

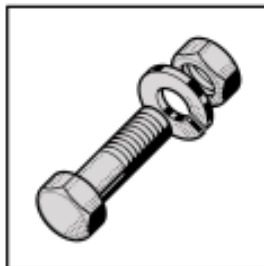


Food Preparation



HSM10 / NCM10

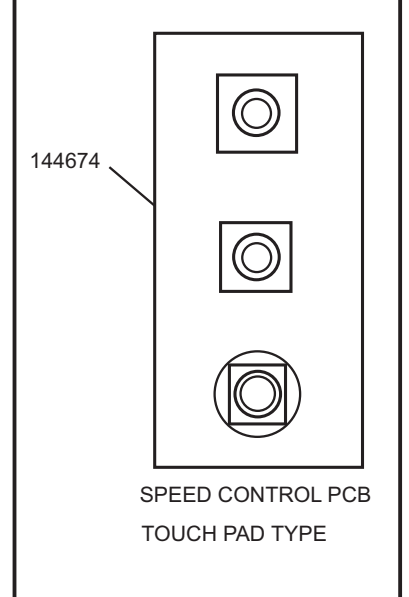
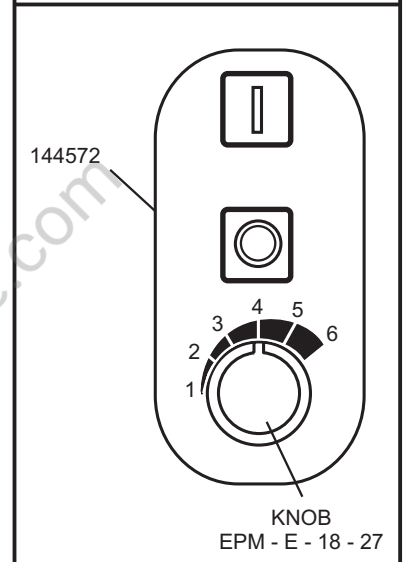
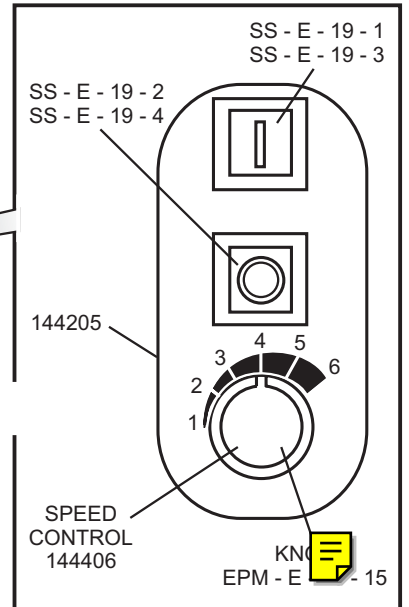
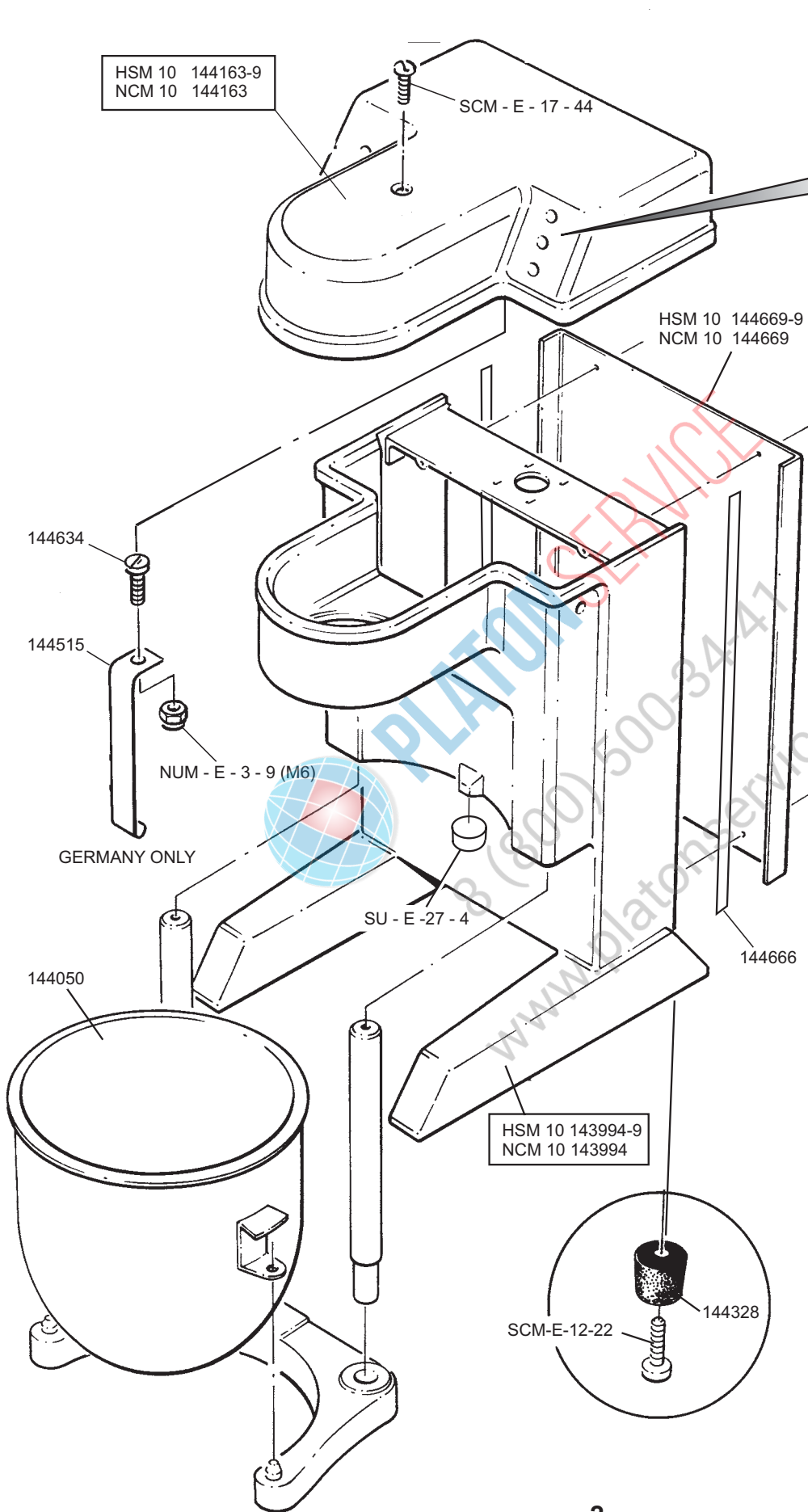
Spare Parts
Pièces Détachées
Ersatzteile
Onderdelen



This document is the property of Hobart Manufacturing. Reproduction of this document is prohibited without the written consent of Hobart Manufacturing.

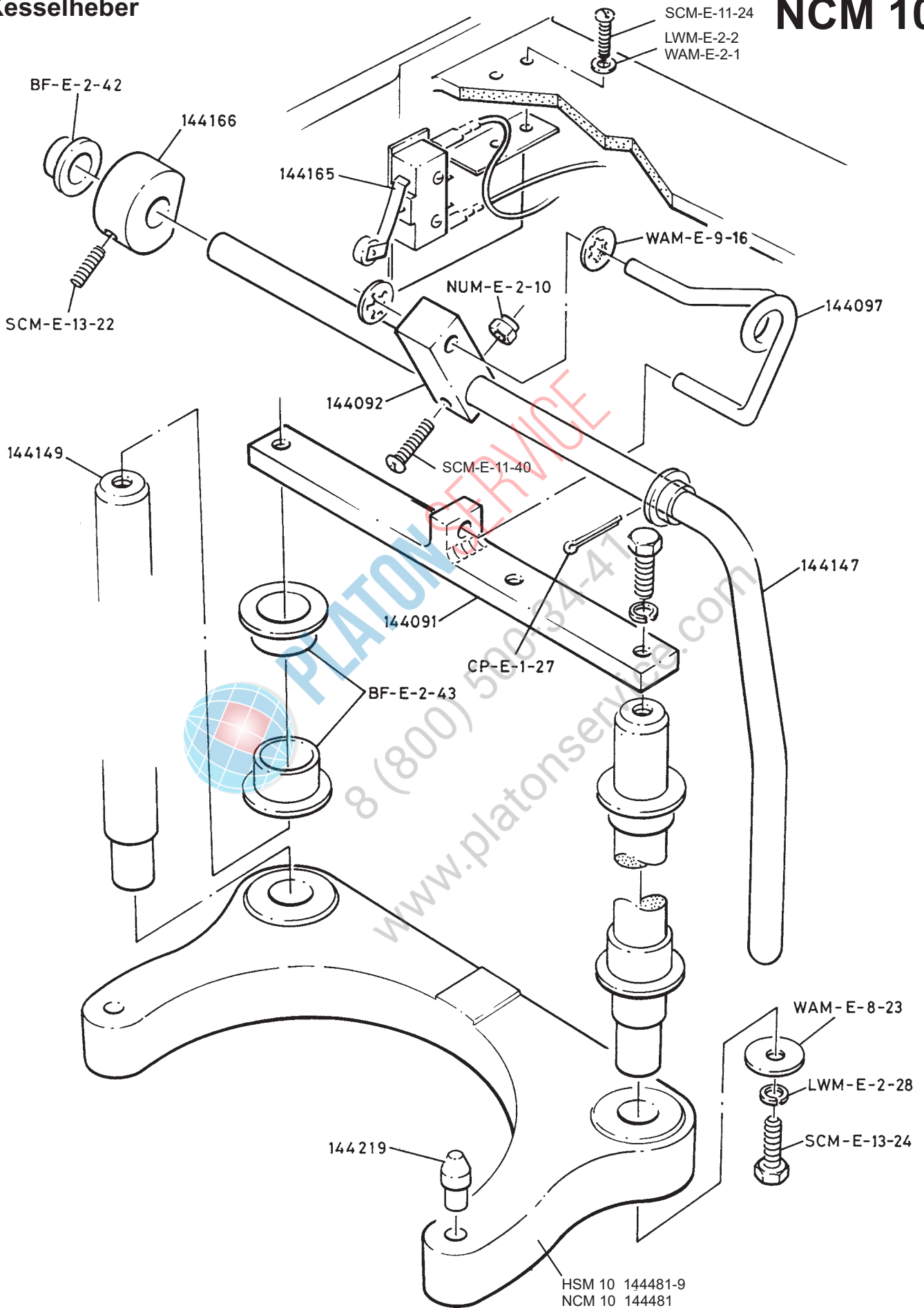
**CONTENTS
SOMMAIRE
INHALT**

	Page Seite
Base and Pedestal Unit..... Base et Colonne Gehäuse mit standfüßen	2
Bowl Lift Relevage de bol Kesselheber	3
Centre Shaft and Planetary Arbre Central et Planétaire Getriebewelle und Planetengezriebe	4
Electrics Électriques Elektrik	5
Bowl and Equipment Bol et Équipement Kessel und Ausrüstung	6



Bowl Lift
Relevage de bol
Kesselheber

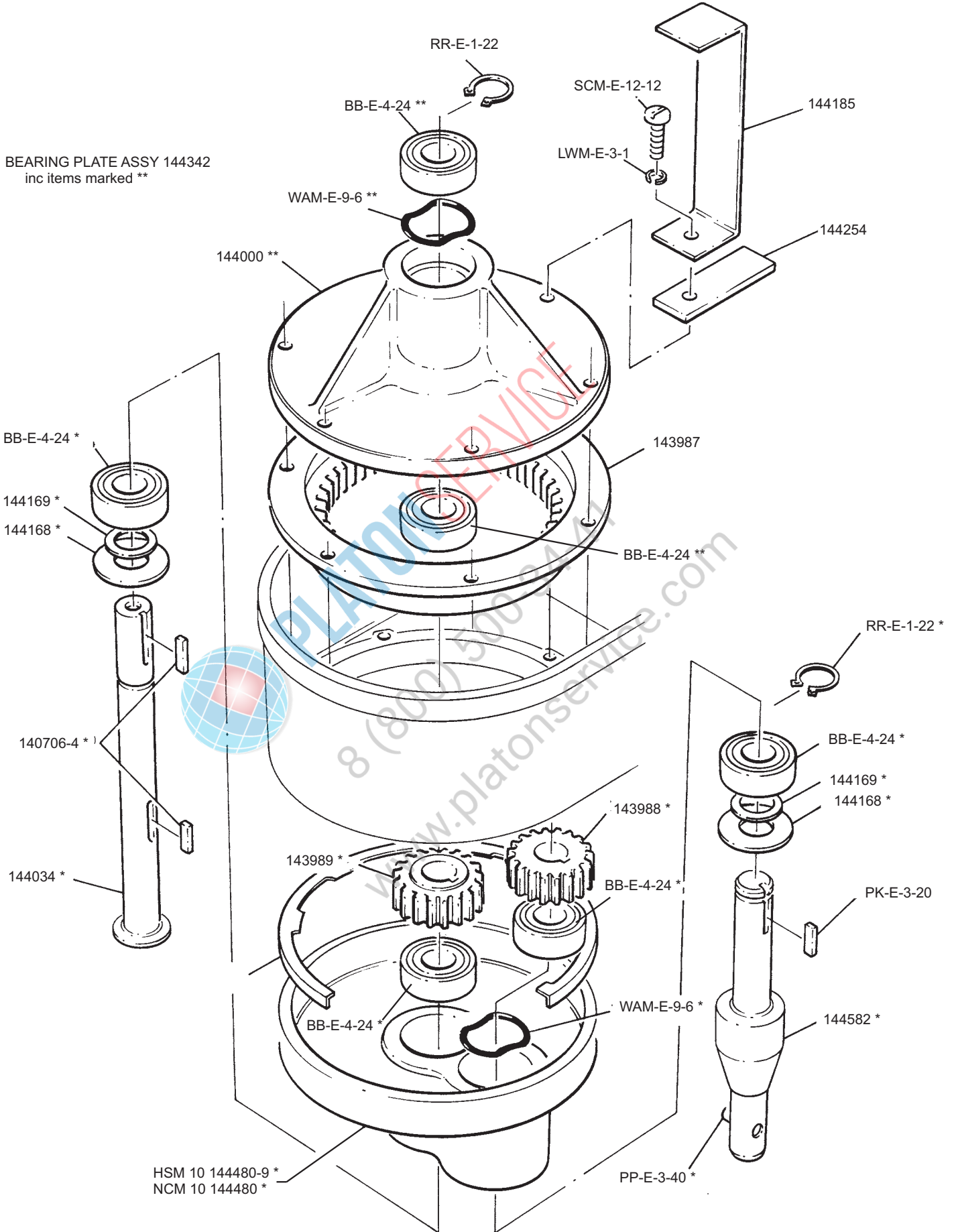
HSM 10
NCM 10



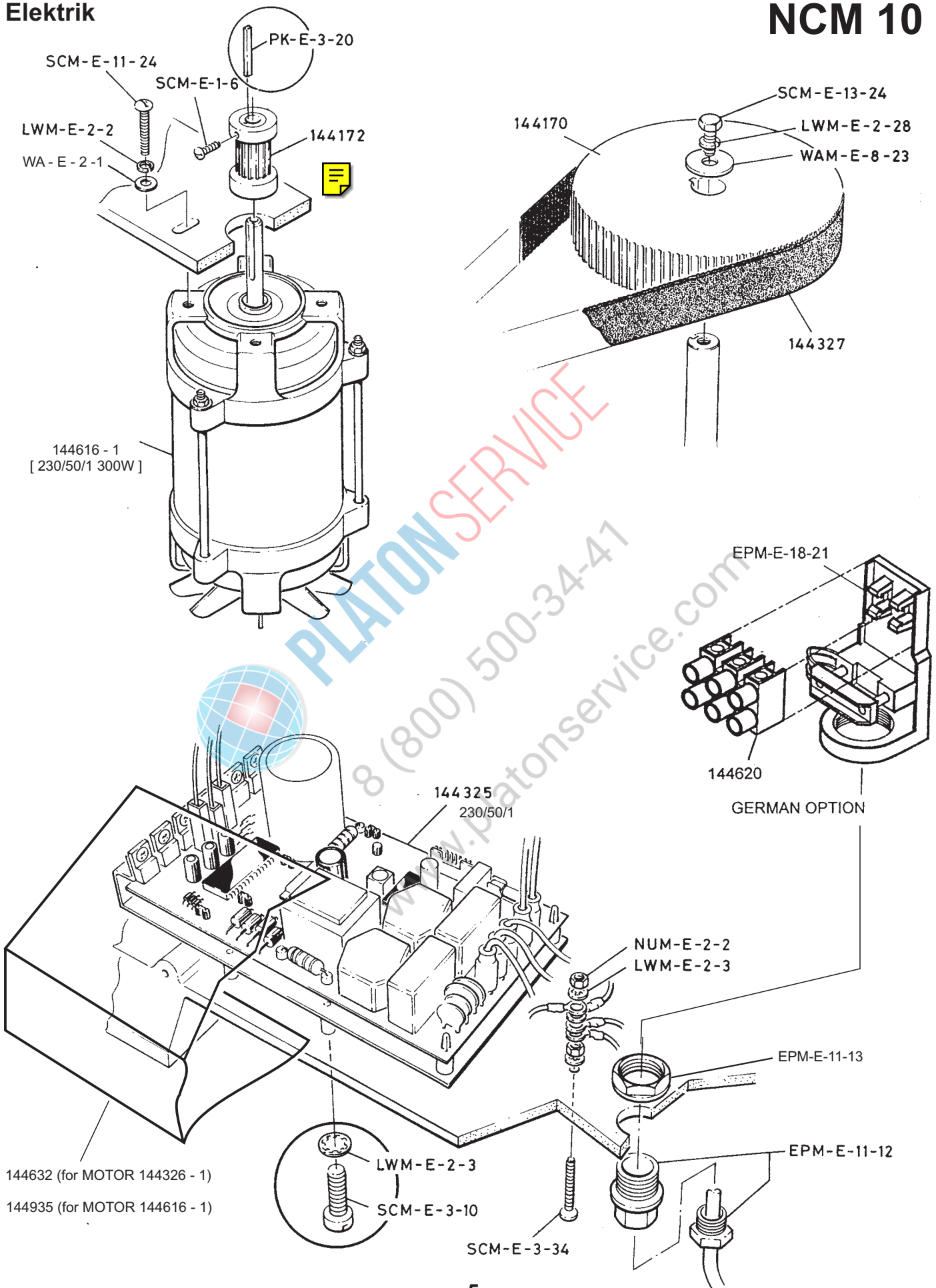


Centre Shaft and Planetary
Arbre Central et Planétaire
Getriebewelle und Plantengezriebe

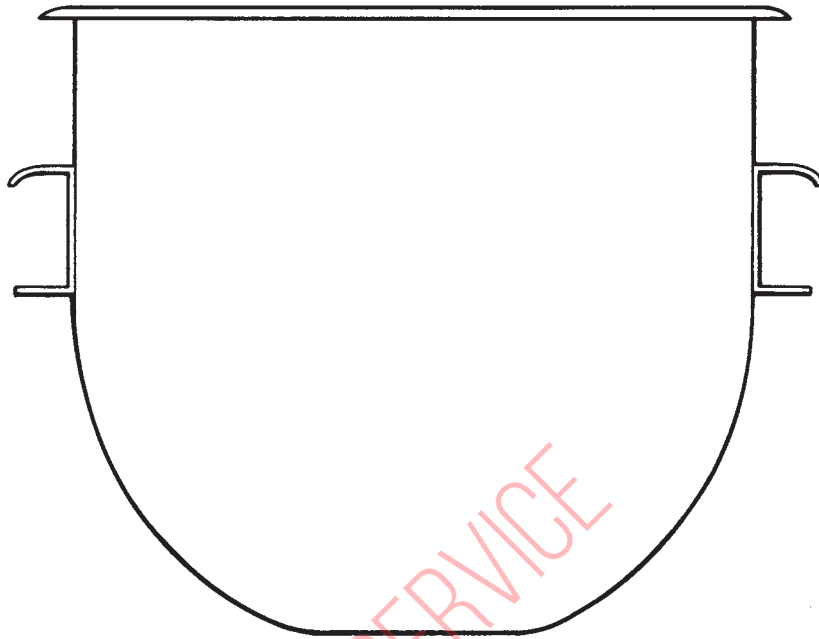
BEARING PLATE ASSY 144342
 inc items marked **



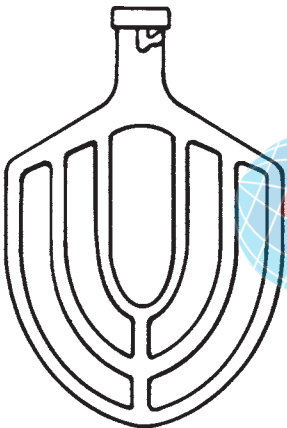
BEATER & CENTRE SHAFT ASSY
HSM 10 =144341-9 NCM10 144341
 INC ITEMS MARKED THUS *



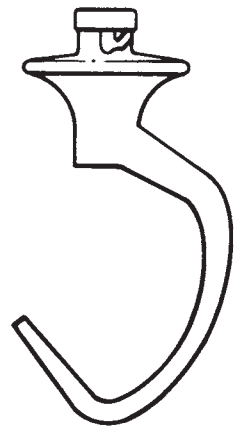
144050



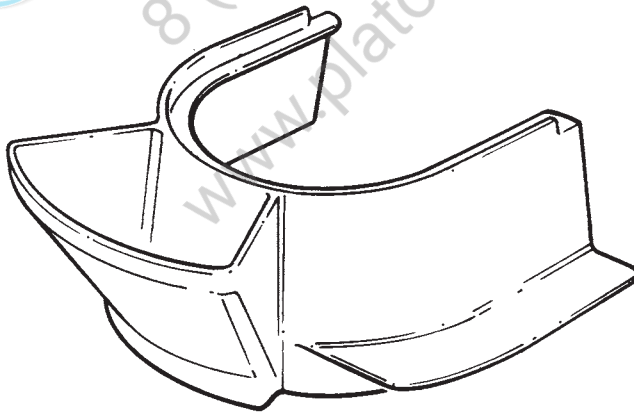
144586



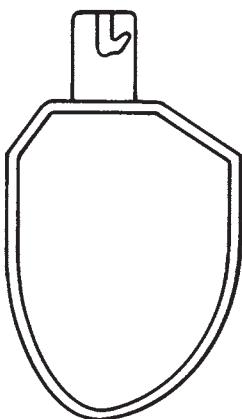
144556



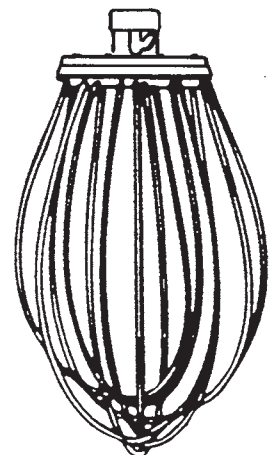
144203



144363



144053





HOBART

As continued product improvement is a policy of HOBART, specifications are subject to change without notice.

Ce catalogue n'est pas contractuel. HOBART se réserve le droit, et sans préavis, d'apporter toutes modifications ou améliorations à ses matériels.

HOBART behält sich das Recht vor, an allen Produkten technische Änderungen und Verbesserungen ohne Ankündigung vorzunehmen.

Voortdurende produktverbetering vormt een wezenlijk onderdeel van het beleid van HOBART. Specificaties kunnen zonder kennisgeving gewijzigd worden.